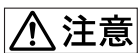


SONY®

HD SDI/SDI INPUT ADAPTOR

BKM-143HS



注意

電気製品は、安全のための注意事項を守らないと、
火災や人身事故になることがあります。

このオペレーションマニュアルには、事故を防ぐための重要な注意事項と製品の取り扱いかたを示してあります。**このオペレーションマニュアルをよくお読みのうえ**、製品を安全にお使いください。お読みになったあとは、いつでも見られるところに必ず保管してください。



OPERATION MANUAL

Japanese/English

1st Edition

安全のために



下記の注意を守らないと、
けがをしたり周辺の物品に**損害**を
与えることがあります。



プラグをコンセントから抜く

基板を取り付けの際は電源を切り、電源プラグを抜く

このマニュアルで説明しているアダプター（拡張ボード）をビデオモニターのスロットに取り付けるときは、ビデオモニターの電源を切り、電源プラグを抜いてください。感電や故障の原因となることがあります。



注意

基板の取り付けは注意深く

このマニュアルで説明しているアダプター（拡張ボード）をビデオモニターのスロットに取り付けるときは、部品や基板などの角で、手や指にけがをしないように注意深く作業してください。保護手袋をして作業することをおすすめします。



指示

コネクタはきちんと接続する

- ・コネクタ（接続端子）の内部に金属片を入れないでください。ピンとピンがショート（短絡）して、火災や故障の原因となることがあります。
- ・コネクタはまっすぐに差し込んで接続してください。斜めに差し込むと、ピンとピンがショートして、火災や故障の原因となることがあります。
- ・コネクタに固定用のスプリングやネジがある場合は、それを用いて確実に固定してください。接続不良を防ぎます。
- ・アース線のあるコネクタには必ずアースを接続してください。

警告表示の意味

このオペレーションマニュアルおよび製品では、次のような表示をしています。表示の内容をよく理解してから本文をお読みください。



この表示の注意事項を守らないと、事故によりけがをしたり周辺の物品に損害を与えたりすることがあります。

注意を促す記号



注意

行為を指示する記号



指示



プラグをコンセントから抜く

目次

| | |
|---------------------------------|-----------|
| ⚠ 安全のために | 2 |
| 特長 | 4 |
| 機能 | 4 |
| 対応信号フォーマット..... | 4 |
| 対応モニター機種..... | 4 |
| 入出力端子の名称と機能 | 5 |
| ビデオモニターへの装着 | 6 |
| BVM-D14H シリーズのモニターに装着する場合 | 6 |
| PVM-L5 シリーズのモニターに装着する場合..... | 7 |
| 入力信号の割り付け | 8 |
| BVM-D14H シリーズモニターの場合 | 8 |
| PVM-L5 シリーズモニターの場合..... | 9 |
| 仕様 | 10 |

特長

HD SDI/SDI 入力アダプター BKM-143HS は、ソニーのビデオモニター用ビデオ信号入力アダプターです。ビデオモニターの入力オプションスロットに装着すると、ビデオモニターの入出力端子になり、HD SDI、SDI (270 Mbps) 信号のデコーダーとして働きます。

機能

HD SDI/SDI 信号用デコーダー

内蔵のデコーダーにより、HD SDI 信号、SDI (270 Mbps) 信号をデコードできます。HD SDI 信号と SDI 信号は、自動判別されます。

HD SDI/SDI 信号用入出力端子

HD SDI/SDI 信号入力端子を 2 系統、およびモニター出力端子を装備しています。

アナログオーディオ出力端子

内蔵のデコーダーでデコードされたアナログオーディオ信号を出力します。

◆ 詳しくは、「入出力端子の名称と機能」(5 ページ) をご覧ください。

対応信号フォーマット

BKM-143HS の HD SDI/SDI 端子に入力できる信号フォーマットは以下の通りです。信号フォーマットのフレームレートは、1/1,001 についても対応します (60 Hz、48 Hz 信号)。

- 1080/24PsF *
- 1080/50I
- 1035/60I
- 1080/60I
- 720/60P
- 480/60I
- 575/50I

* 1080/24PsF 信号フォーマットが入力された場合、モニター上では 48 インターレース (1080/48I) で表示されます。

対応フォーマットについては、装着するモニター本体の仕様もご確認ください。

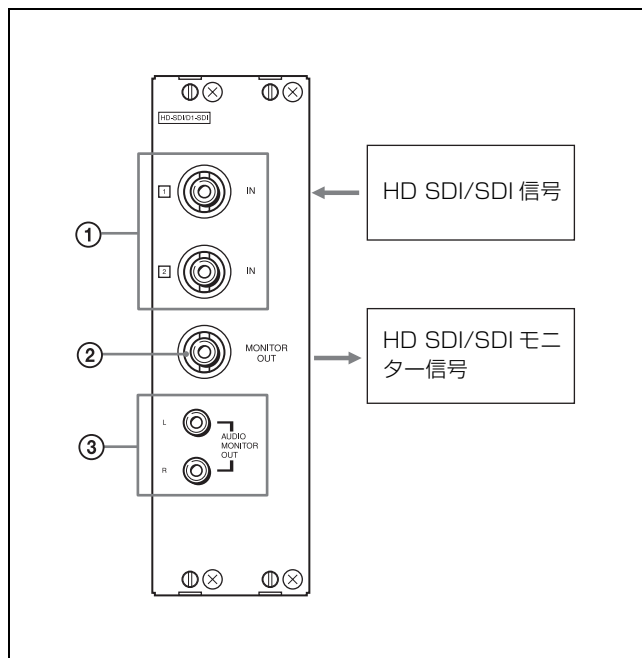
対応モニター機種

BKM-143HS は、BVM-D14H シリーズおよび PVM-D20L5/D14L5、PVM-20L5/14L5 シリーズのモニターに装着することができます。機種により、内部ソフトウェアのアップグレードが必要な場合があります。

ご注意

- BKM-143HS は、BVM-D9H シリーズには対応していません。誤って装着しないでください。
- PVM-D20L5/D14L5、PVM-20L5/14L5 シリーズモニターのソフトウェアアップグレード (M 基板交換) を行なった後は、DV 入力アダプターオプション BKM-155DV を使用できません。

入出力端子の名称と機能



① HD SDI/SDI IN (SDI 入力) 端子 (BNC 型)

VTR などの外部機器の HD SDI または SDI 出力端子と接続します。

② MONITOR OUT (SDI 出力) 端子 (BNC 型)

ビデオモニター画面に表示されている HD SDI/SDI IN の入力信号をモニター出力します。

75 Ω 終端器を取り付ける必要はありません。

◆ MONITOR OUT 出力は、モニターの電源が ON の状態のときに出力されます。また、本線系としての出力規格を満たしていません。

③ AUDIO MONITOR OUT (音声出力) 端子 (ピンジャック型)

内蔵のデコーダーでデコードされたアナログオーディオ信号を出力します。

◆ PVM-D20L5/D14L5、PVM-20L5/14L5 シリーズの場合には、オプション設定メニューで選択されたチャンネルのエンベデッドオーディオ信号が出力されます。モニター本体の OPTION AUDIO 入力端子選択時には、出力されません。

◆ BVM-D14H シリーズの場合には、エンベデッドオーディオ CH1(L) と CH2(R) が出力されます。これらのチャンネルは、固定されています。

各端子への入力信号の割り付け

BKM-143HS に入力した信号の表示・選択方法は、モニター機種により異なります。

◆ 詳しくは、「入力信号の割り付け」(8～9 ページ) をご覧ください。

ビデオモニターへの装着

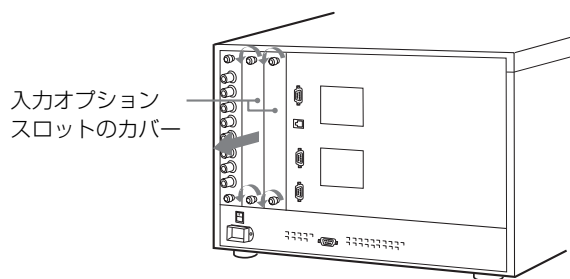
BVM-D14H シリーズのモニターに装着する場合

BKM-143HS は、ビデオモニター後面の任意の入力オプションスロットに装着できます。

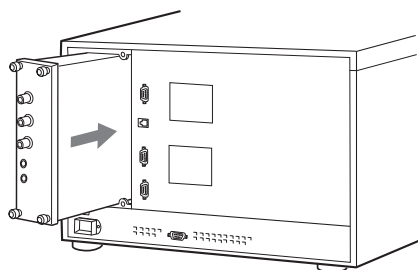
で注意

- BKM-143HSをBVM-D14Hシリーズのモニターに装着するには、モニター本体の内部ソフトウェアのバージョンアップが必要な場合があります。ご使用前に、ソニーのサービス担当者にご相談ください。
- 入力アダプターを組み込んだり、取り出すときは、必ずビデオモニターの電源を切り、電源プラグを抜いてください。
- 左端のスロット1には、必ず入力アダプターを装着してください。何も装着されていないと、画像が正しく表示されません。
- BKM-143HSの装着には、2スロット分のスペースが必要です。

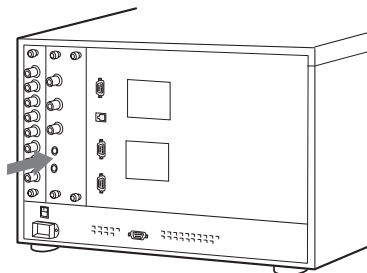
- 1** ビデオモニター後面の入力オプションスロット（2スロット分）のカバーを外す。



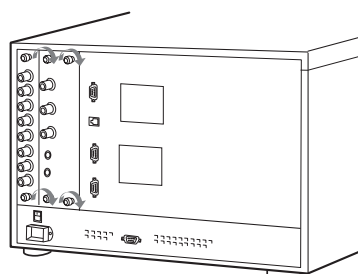
- 2** BKM-143HS を挿入する。



- 3** BKM-143HS が、ビデオモニター内部のコネクターに、はまるまで押し込む。



- 4** 上下4か所のネジを締めて固定する。



- ◆ 取り付け後は、入力信号の割り付けを行ってください。(8～9ページ参照)

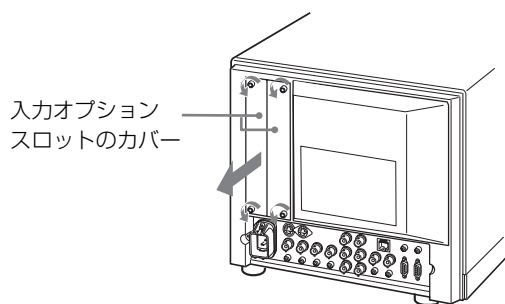
PVM-L5 シリーズのモニターに装着する場合

BKM-143HS は、ビデオモニター後面の入力オプションスロットに装着できます。装着できるアダプターは1枚のみです。

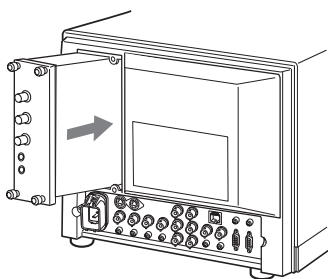
ご注意

- BKM-143HS を PVM-L5 シリーズのモニターに装着するには、装着前に、モニター本体の M 基板を付属の M 基板と交換する必要があります。交換については、ソニーのサービス担当者にご相談ください。
- M 基板交換後は、BKM-155DV を使用できなくなります。
- 入力アダプターを組み込んだり、取り出すときは、必ずビデオモニターの電源を切り、電源プラグを抜いてください。

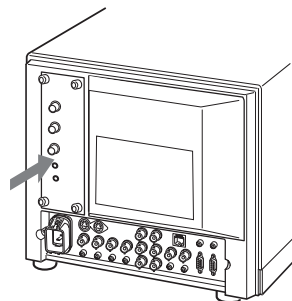
- 1 ビデオモニター後面の入力オプションスロット（2 スロット分）のカバーを外す。



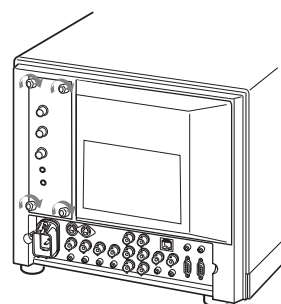
- 2 BKM-143HS を挿入する。



- 3 BKM-143HS が、ビデオモニター内部のコネクターにはまるまで押し込む。



- 4 上下4か所のネジを締めて固定する。



- ◆ 取り付け後は、入力信号の選択などを行ってください。（8～9 ページ参照）

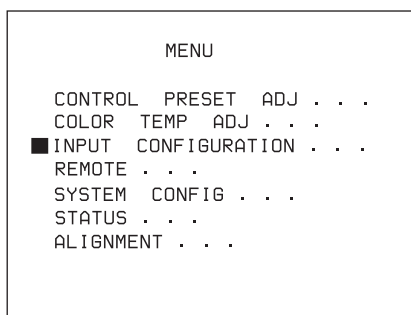
入力信号の割り付け

◆ BKM-143HS を取り付けると、ビデオモニターのメニュー画面が自動的に変更されます。

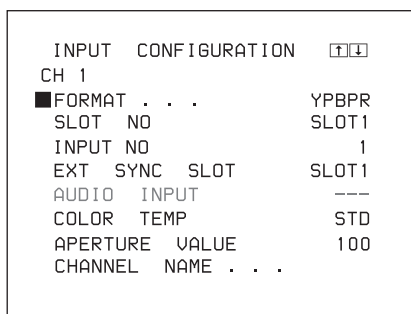
BVM-D14H シリーズモニターの場合

入力割り付けには、INPUT CONFIGURATION メニューを使います。

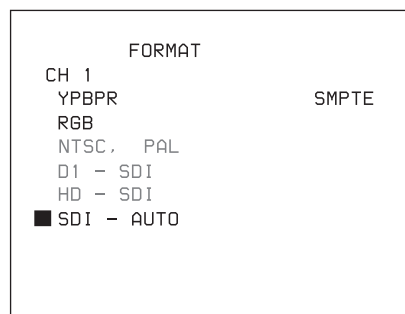
1 割り付けたいチャンネル番号を選択後、MENU を表示し、INPUT CONFIGURATION メニューを選ぶ。



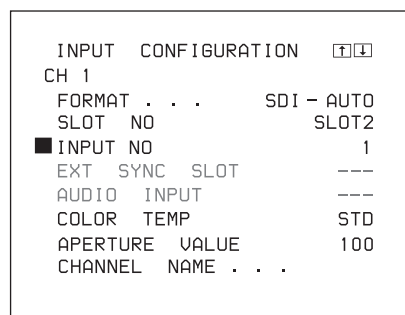
2 INPUT CONFIGURATION メニューから、FORMAT を選ぶ。



3 SDI-AUTO を選ぶ。



4 INPUT CONFIGURATION メニューの INPUT NO で、入力 1 または入力 2 を選ぶ。



◆ メニューの操作方法および詳細は、ご使用のビデオモニターの取扱説明書をご覧ください。

BVM-D14H シリーズモニターに装着した場合、エンベデッドオーディオ CH1(L)、CH2(R) (チャンネルは固定) が、コネクターパネルのピンジャックから出力されます。

で注意

入力信号を割り付けた後、必ずモニターのオートクロマ調整を行ってください。

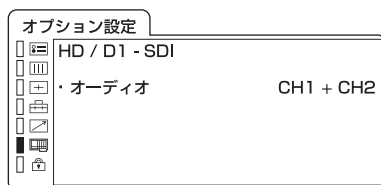
◆ BVM-D14H シリーズでは、CONTROL PRESET ADJ メニューの AUTO 調整を行ってください。

PVM-L5 シリーズモニターの場合

BKM-143HS の HD SDI/SDI IN **1** 端子の入力信号を選ぶには、モニターの操作パネルの OPTION A ボタンを押します。HD SDI/SDI IN **2** 端子の入力信号を選ぶには、OPTION B ボタンを押します。

BKM-143HS 選択時に再生させるオーディオチャンネルは、オプション設定メニューで選びます。

BKM-143HS 装着時のオプション設定メニュー



オーディオチャンネルは、以下から選択できます。

CH1、CH2、CH1+CH2、CH3、CH4、CH3+CH4、CH5、CH6、CH5+CH6、CH7、CH8、CH7+CH8、CH9、CH10、CH9+CH10、CH11、CH12、CH11+CH12、CH13、CH14、CH13+CH14、CH15、CH16、CH15+CH16 (エンベデッドオーディオ)、アナログ (モニター本体後面の OPTION AUDIO INPUT 入力)、オフ

◆ メニューの操作方法および詳細は、ご使用のビデオモニターの取扱説明書をご覧ください。

ご注意

入力信号を選択した後、必ずモニターのオートクロマ調整を行ってください。

仕様

一般

| | |
|---------|---|
| 電源 | + 5 V、± 6 V (モニターより供給) |
| 消費電力 | 8 W |
| 動作条件 | |
| 温度 | 0 °C ~ 35 °C |
| 推奨使用温度 | 20 °C ~ 30 °C |
| 湿度 | 0% ~ 90% (結露のないこと) |
| 気圧 | 700 hPa ~ 1060 hPa |
| 保存・輸送条件 | |
| 温度 | - 10 °C ~ 40 °C |
| 湿度 | 0% ~ 90% |
| 気圧 | 700 hPa ~ 1060 hPa |
| 最大外形寸法 | 50 × 162 × 126 mm (幅/高さ/奥行き) (2 スロットサイズ) |
| 質量 | 約 500 g |

入出力端子

| | |
|-------------------|------------|
| HD SDI/SDI 入力端子 | BNC 型 × 2 |
| HD SDI/SDI 出力端子 | |
| HD SDI/SDI モニター出力 | BNC 型 × 1 |
| AUDIO モニター出力 | ピンジャック × 2 |

信号特性

| | |
|-------------------|-----------------------------------|
| HD SDI/SDI 対応信号方式 | |
| SDI 信号規格 | |
| HD SDI | SMPTE 292M |
| SDI | SMPTE 259M-C |
| AUDIO フォーマット | |
| HD SDI | SMPTE 299M |
| SDI | SMPTE 272M |
| VIDEO | |
| サンプリング周波数 | |
| HD SDI Y | : 74.25 MHz, 74.25/1.001 MHz |
| PB/PR | : 37.125 MHz, 37.125/1.001 MHz |
| SDI Y | : 13.5 MHz |
| PB/PR | : 6.75 MHz |
| 量子化ビット | 10 bits |

周波数特性

| | |
|----------|----------------------------|
| HD SDI Y | : 48 Hz ~ 24 MHz ± 3 dB |
| PB/PR | : 48 Hz ~ 12 MHz ± 3 dB |
| SDI Y | : 50 Hz ~ 5.75 MHz ± 3 dB |
| PB/PR | : 100 Hz ~ 2.75 MHz ± 3 dB |

色信号 / 輝度信号遅延誤差

30 nsec 以内

色信号 / 輝度信号利得誤差

5% 以内

AUDIO

チャンネル数

HD SDI: 16

SDI: 16

サンプリング周波数 48 kHz

量子化ビット 20 bits

周波数特性 20 Hz ~ 20 kHz ± 1 dB

伝送距離

| | |
|---------|--|
| HD SDI: | 最大 100 m (株) フジクラ製同軸ケーブル 5C-FB または同等品使用時) |
| SDI: | 最大 200 m (株) フジクラ製同軸ケーブル 5C-2V または同等品使用時) |

付属品

オペレーションマニュアル (1)

M 基板 (1) *

* PVM-D20L5/D14L5、PVM-20L5/14L5 シリーズのアップグレード用です。

この装置は、情報処理装置等電波障害自主規制協議会 (VCCI) の基準に基づくクラス A 情報技術装置です。この装置を家庭環境で使用すると電波妨害を引き起こすことがあります。この場合には使用者が適切な対策を講ずるよう要求されることがあります。

本機の仕様および外観は、改良のため予告なく変更することがありますが、ご了承ください。

For the customers in the U.S.A.

This equipment has been tested and found to comply with the limits for a Class A digital device, pursuant to Part 15 of the FCC Rules. These limits are designed to provide reasonable protection against harmful interference when the equipment is operated in a commercial environment. This equipment generates, uses, and can radiate radio frequency energy and, if not installed and used in accordance with the instruction manual, may cause harmful interference to radio communications. Operation of this equipment in a residential area is likely to cause harmful interference in which case the user will be required to correct the interference at his own expense.

You are cautioned that any changes or modifications not expressly approved in this manual could void your authority to operate this equipment.

For the customers in Europe

This product with the CE marking complies with the EMC Directive (89/336/EEC) issued by the Commission of the European Community.

Compliance with this directive implies conformity to the following European standards:

- EN55103-1: Electromagnetic Interference (Emission)
- EN55103-2: Electromagnetic Susceptibility (Immunity)

This product is intended for use in the following Electromagnetic Environment(s):

E1 (residential), E2 (commercial and light industrial), E3 (urban outdoors) and E4 (controlled EMC environment, ex. TV studio).

Pour les clients européens

Ce produit portant la marque CE est conforme à la Directive sur la compatibilité électromagnétique (EMC) (89/336/CEE) émise par la Commission de la Communauté européenne.

La conformité à cette directive implique la conformité aux normes européennes suivantes:

- EN55103-1: Interférences électromagnétiques (émission)
- EN55103-2: Sensibilité électromagnétique (immunité)

Ce produit est prévu pour être utilisé dans les environnements électromagnétiques suivants:

E1 (résidentiel), E2 (commercial et industrie légère), E3 (urbain extérieur) et E4 (environnement EMC contrôlé ex. studio de télévision).

Für Kunden in Europa

Dieses Produkt besitzt die CE-Kennzeichnung und erfüllt die EMV-Richtlinie (89/336/EWG) der EG-Kommission.

Angewandte Normen:

- EN55103-1: Elektromagnetische Verträglichkeit (Störaussendung)
- EN55103-2: Elektromagnetische Verträglichkeit (Störfestigkeit),

für die folgenden elektromagnetischen Umgebungen:

E1 (Wohnbereich), E2 (kommerzieller und in beschränktem Maße industrieller Bereich), E3 (Stadtbereich im Freien) und E4 (kontrollierter EMV-Bereich, z.B. Fernsehstudio).

Table of Contents

| | |
|---|-----------|
| Overview | 14 |
| Functions..... | 14 |
| Formats of assignable signals | 14 |
| Applicable video monitors..... | 14 |
| Names and Functions of Input and Output Connectors | 15 |
| Installing into Video Monitors | 16 |
| When installing into the BVM-D14H series video monitors | 16 |
| When installing into the PVM-L5 series video monitors | 17 |
| Assigning Input Signals to Connectors | 18 |
| For the BVM-D14H series video monitors | 18 |
| For the PVM-L5 series video monitors | 19 |
| Specifications | 20 |

Overview

The BKM-143HS HD SDI/SDI Input Adaptor is the video signal input adaptor for Sony video monitors. When installed in the input option slots of the video monitor, it provides video input/output connectors for the monitor and serves as a decoder for HD SDI and SDI (270 Mbps) signals.

Functions

Decoder for HD SDI and SDI signals

The built-in decoder decodes HD SDI and SDI (270 Mbps) signals. It automatically detects the type of the signal (HD SDI or SDI) and decodes it properly.

Input and output connectors for HD SDI and SDI signals

The BKM-143HS is equipped with two input connectors for HD SDI/SDI signals and one MONITOR OUT connector.

Analog audio output connectors

The audio signals decoded by the built-in decoder are output from the AUDIO MONITOR OUT connectors.

For details, see “Names and Functions of Input and Output Connectors” on page 15.

Formats of assignable signals

The following signals can be input to the HD SDI/SDI connectors on the BKM-143HS. The frame rate of the signal formats are also compatible with 1/1.001 (60 Hz, 48 Hz signals).

- 1080/24PsF *
- 1080/50I
- 1035/60I
- 1080/60I
- 720/60P
- 480/60I
- 575/50I

* When the 1080/24PsF signal is input, the monitor displays it in the 48 interlace (1080/48I) signal format.

Refer also to the specifications of your video monitor for the formats of assignable signals.

Applicable video monitors

The BKM-143HS can be installed in the BVM-D14H, PVM-D20L5/D14L5 and PVM-20L5/14L5 series video monitors. Upgrading of the installed software may be required for some monitor models.

Notes

- The BKM-143HS is not designed to be installed in the BVM-D9H series video monitors. Do not attempt to install the BKM-143HS into these monitors.
- You cannot use the optional BKM-155DV DV Input Adaptor for the PVM-D20L5/D14L5 and PVM-20L5/14L5 series video monitors after upgrading the software (replacing the M Board).

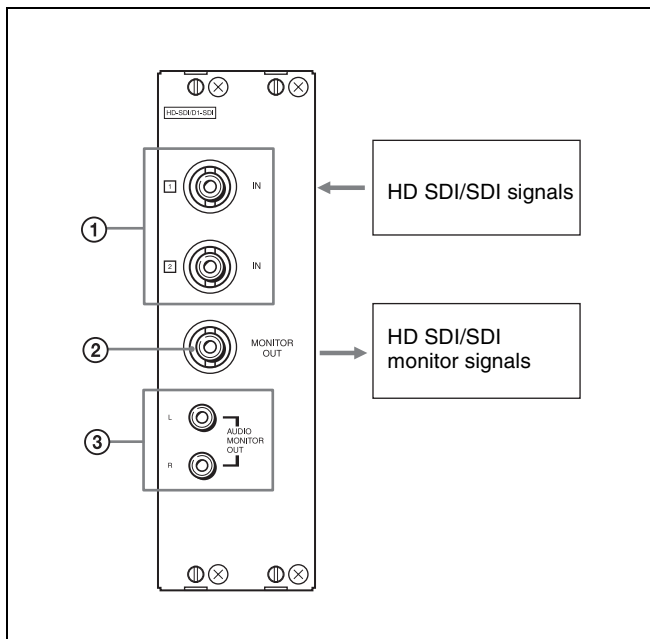
Names and Functions of Input and Output Connectors

For BVM-D14H series video monitors, the embedded audio CH1(L) and CH2(R) are output. The channel setting is fixed.

Assigning input signals to connectors

The procedure for displaying signals input to the BKM-143HS differs depending on the monitor models.

For details, see “Assigning Input Signals to Connectors” on page 18 and page 19.



① **HD SDI/SDI IN (SDI input) connectors (BNC type)**
Connects to HD SDI or SDI output connectors on an external device such as a VTR.

② **MONITOR OUT (SDI output) connector (BNC type)**
Outputs the signal input to the HD SDI/SDI IN connector that currently displayed on the video monitor's screen.
You do not have to attach a 75-ohm terminator to the connector.

The signals can be output from the MONITOR OUT connector only when the power of the monitor is ON. The MONITOR OUT signals do not satisfy the ON-LINE signal specifications.

③ **AUDIO MONITOR OUT (audio output) connectors (pinjacks)**
Outputs the analog audio signal decoded by the built-in decoder.

For the PVM-D20L5/D14L5 and the PVM-20L5/14L5 series video monitors, the embedded audio signals of the channel that you selected in the OPTION CONFIG menu are output. When you select OPTION AUDIO INPUT connector of the monitor, no audio signal will be output.

Installing into Video Monitors

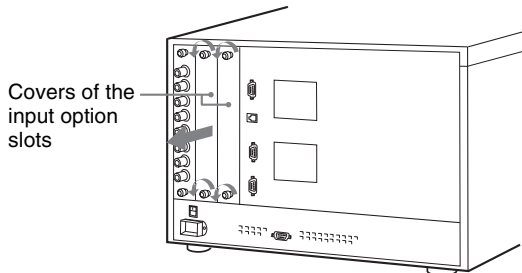
When installing into the BVM-D14H series video monitors

The BKM-143HS can be installed in any input option slot located on the rear panel of the video monitor.

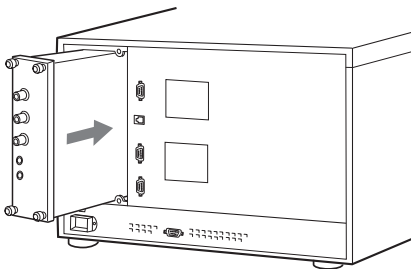
Notes

- To install the BKM-143HS into the BVM-D14H series monitors, the installed software may have to be upgraded. Before installing the BKM-143HS, consult your Sony service personnel.
- Be sure to turn off the video monitor and unplug the AC power cord before installing or removing adaptors.
- Be sure to install an adaptor into the SLOT 1 on the very left side. If no adaptor is installed in the SLOT 1, the picture may not be displayed properly.
- Two slots are needed for installing the BKM-143HS.

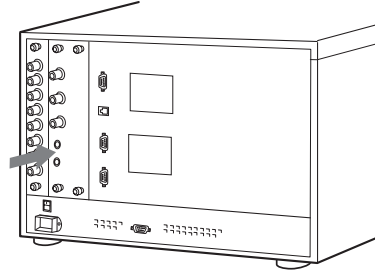
- 1 Remove the covers of two input option slots on the rear panel of your video monitor.



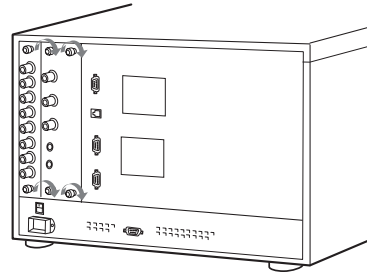
- 2 Insert the BKM-143HS into the slots.



- 3 Push the BKM-143HS in until it is firmly seated in the connector inside the video monitor.



- 4 Tighten the four screws to retain the BKM-143HS.



After installation, assign input signals to each connector. (See page 18 and 19.)

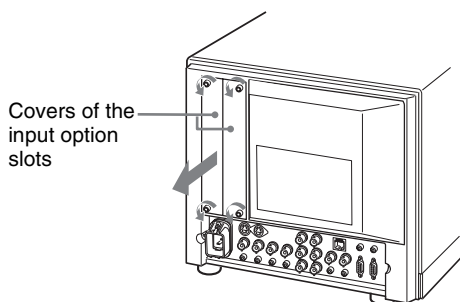
When installing into the PVM-L5 series video monitors

The BKM-143HS can be installed in the input option slots located on the rear panel of the video monitor. You can install one BKM-143HS only.

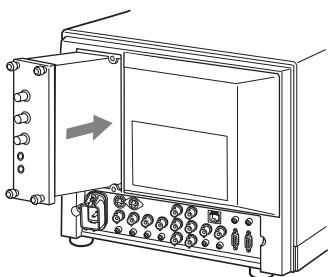
Notes

- The M Board of the video monitor must be replaced with the one supplied with the BKM-143HS. Consult your Sony service personnel for the replacement.
- You cannot use the BKM-155DV after the replacement of the M Board.
- Be sure to turn off the video monitor and unplug the AC power cord before installing or removing adaptors.

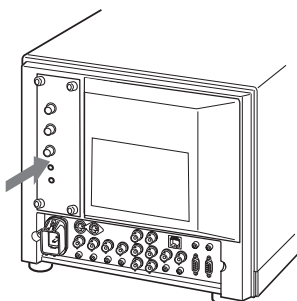
- 1** Remove the covers of two input option slots on the rear panel of your video monitor.



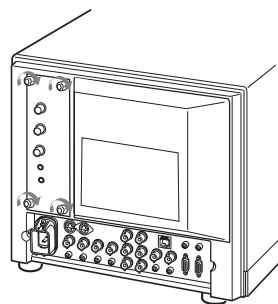
- 2** Insert the BKM-143HS into the slots.



- 3** Push the BKM-143HS in until it is firmly seated in the connector inside the video monitor.



- 4** Tighten the four screws to retain the BKM-143HS.



After installation, select an input signal. (See page 18 and 19.)

Assigning Input Signals to Connectors

After installing the BKM-143HS into your video monitor, the menu screens will change automatically.

For the BVM-D14H series video monitors

Use the INPUT CONFIGURATION menu for the signal assignment.

- 1 After selecting a channel to assign a signal, display the MENU screen and select the INPUT CONFIGURATION menu.

```

MENU

CONTROL PRESET ADJ . . .
COLOR TEMP ADJ . . .
■ INPUT CONFIGURATION . . .
REMOTE . . .
SYSTEM CONFIG . . .
STATUS . . .
ALIGNMENT . . .
  
```

- 2 Select FORMAT in the INPUT CONFIGURATION menu.

```

INPUT CONFIGURATION [F][D]
CH 1
■ FORMAT . . . YPBPR
SLOT NO . . . SLOT1
INPUT NO . . . 1
EXT SYNC SLOT . . . SLOT1
AUDIO INPUT . . . ---
COLOR TEMP . . . STD
APERTURE VALUE . . . 100
CHANNEL NAME . . .
  
```

- 3 Select SDI-AUTO.

```

FORMAT
CH 1
YBPBR . . . SMPTE
RGB
NTSC . . . PAL
D1 - SDI
HD - SDI
■ SDI - AUTO
  
```

- 4 Select either INPUT 1 or INPUT 2 in INPUT NO of the INPUT CONFIGURATION menu.

```

INPUT CONFIGURATION [F][D]
CH 1
FORMAT . . . SDI - AUTO
SLOT NO . . . SLOT2
■ INPUT NO . . . 1
EXT SYNC SLOT . . . ---
AUDIO INPUT . . . ---
COLOR TEMP . . . STD
APERTURE VALUE . . . 100
CHANNEL NAME . . .
  
```

For details on using the menus, refer to the Operation Manual for your video monitor.

When installed in the BVM-D14H series video monitors, the embedded audio CH1(L) and CH2(R) are output from the connectors (pinjacks) on the connector panel. (The channel setting is fixed.)

Note

After assigning input signals to each connector, carry out the auto chroma adjustment for the monitor.

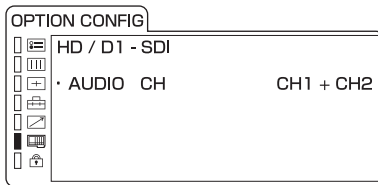
For the BVM-D14H series video monitors, use the AUTO menu in the CONTROL PRESET ADJ menu.

For the PVM-L5 series video monitors

To select the signal input to the HD SDI/SDI IN **1** connector on the BKM-143HS, press the OPTION A button on the control panel of your monitor. To select the signal input to the HD SDI/SDI IN **2** connector, press the OPTION B button instead.

To select audio signal to output when the BKM-143HS is selected, use the OPTION CONFIG menu.

The OPTION CONFIG menu screen when the BKM-143HS installed



Select an audio channel from the following options. CH1, CH2, CH1+CH2, CH3, CH4, CH3+CH4, CH5, CH6, CH5+CH6, CH7, CH8, CH7+CH8, CH9, CH10, CH9+CH10, CH11, CH12, CH11+CH12, CH13, CH14, CH13+CH14, CH15, CH16, CH15+CH16 (the embedded audio), ANALOG (the OPTION AUDIO INPUT on the rear panel of the monitor) and OFF.

For details on using the menus, refer to the Operating Instructions for your video monitor.

Note

After selecting a desired signal, carry out the auto chroma adjustment for the monitor.

Specifications

General

Power requirements +5 V, ±6 V (supplied from the monitor)

Power consumption 8 W

Operating conditions

Temperature 0°C to 35°C (32°F to 95°F)

Optimum temperature

20°C to 30°C (68°F to 86°F)

Humidity 0% to 90% (no condensation)

Pressure 700 hPa to 1060 hPa

Storage and transport conditions

Temperature -10°C to 40°C (14°F to 104°F)

Humidity 0% to 90%

Pressure 700 hPa to 1060 hPa

Maximum external dimensions

50 × 162 × 126 mm (w/h/d)

(2 × 6¹/₂ × 5 inches)

(2-slot size)

Mass Approx. 500 g (1 lb 2 oz)

Input/output connectors

HD SDI/SDI input BNC type × 2

HD SDI/SDI output

HD SDI/SDI MONITOR OUT

BNC type × 1

AUDIO MONITOR OUT

pinjacks × 2

Signal characteristics

HD SDI/SDI signal format

SDI signal

HD SDI SMPTE 292M

SDI SMPTE 259M-C

AUDIO format

HD SDI SMPTE 299M

SDI SMPTE 272M

VIDEO

Sampling frequency

HD SDI Y : 74.25 MHz,
74.25/1.001 MHz

PB/PR : 37.125 MHz,
37.125/1.001 MHz

SDI Y : 13.5 MHz

PB/PR : 6.75 MHz

Quantization 10 bits

Frequency characteristics

HD SDI Y : 48 Hz to 24 MHz ±3 dB

PB/PR : 48 Hz to 12 MHz ±3 dB

SDI Y : 50 Hz to 5.75 MHz ±3 dB

PB/PR : 100 Hz to 2.75 MHz ±3 dB

Chrominance signal/luminance signal delay time error
30 nsec max.

Chrominance signal/luminance signal gain error
5% max.

AUDIO

Channels

HD SDI: 16

SDI: 16

Sampling frequency 48 kHz

Quantization 20 bits

Frequency characteristics

20 Hz to 20 kHz ±1 dB

Transmission distance

HD SDI: 100 m (approx. 328 ft) max.
(When using 5C-FB coaxial cables
(Fujikura, Inc.) or equivalent.)

SDI: 200 m (approx. 656 ft) max.
(When using 5C-2V coaxial cables
(Fujikura, Inc.) or equivalent.)

Accessories supplied

Operation Manual (1)

M Board (1) *

* For upgrading the software installed in the PVM-D20L5/D14L5 and the PVM-20L5/14L5 series video monitors.

Design and specifications are subject to change without notice.

このマニュアルに記載されている事柄の著作権は当社にあり、説明内容は機器購入者の使用を目的としています。従って、当社の許可なしに無断で複写したり、説明内容（操作、保守等）と異なる目的で本マニュアルを使用することを禁止します。

The material contained in this manual consists of information that is the property of Sony Corporation and is intended solely for use by the purchasers of the equipment described in this manual.

Sony Corporation expressly prohibits the duplication of any portion of this manual or the use thereof for any purpose other than the operation or maintenance of the equipment described in this manual without the express written permission of Sony Corporation.

Sony Corporation

<http://www.sony.net/>

BKM-143HS (WW)
2-655-384-01(1)



この説明書は100%古紙再生紙を使用しています。
Printed on 100% recycled paper.

Printed in Japan
2005.08
© 2005